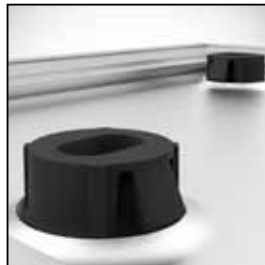


I-SIGN FLEX



O Flex é um sistema de sinalização inteligente e moderno com algumas características únicas:

A parte superior da placa de cobertura de acrílico está no mesmo nível da parte superior do alumínio

quadro com um aro visível de apenas 2,5 mm.

O I-Sign Flex vem com um sistema de mola, isso torna muito fácil remover a placa de acrílico e substituir a inserção.

Ao montar em uma parede, você pode usar fita dupla-face ou montar com os botões ajustáveis.

O I-Sign Flex possui uma função de bloqueio para evitar vandalismo.

MONTADO NA PAREDE



Código	insert (hwx) in mm
I-052148-W	52 x 148,5
I-060210-W	60 x 210
I-105107-W	105 x 107
I-105148-W	105 x 148,5 (DIN A6)
I-105148-WS	105 x 148,5 (DIN A6 slider)
I-148150-W	148,5 x 150,5
I-210148-W	210 x 148,5 (DIN A5)
I-210212-W	210 x 212
I-210297-W	210 x 297 (DIN A4 landscape)
I-297210-W	297 x 210 (DIN A4 portrait)
I-297299-W	297 x 299
I-420297-W	420 x 297 (DIN A3 portrait)
I-594420-W	594 x 420 (DIN A2)
I-841594-W	841 x 594 (DIN A1)

SUSPENSÃO



Código	insert (hwx) in mm
I-148297-S	148,5 x 297
I-148420-S	148,5 x 420
I-148600-S	148,5 x 600
I-148840-S	148,5 x 840
I-210297-S	210 x 297
I-210420-S	210 x 420
I-210600-S	210 x 600
I-210840-S	210 x 840

BANDEIROLA



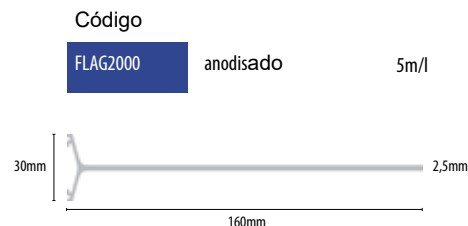
Código	insert (hwx) in mm
I-150148-P	150,5 x 148,5
I-212210-P	212 x 210
I-210297-P	210 x 297
I-297210-P	297 x 210

PLACA DE MESA



Código	insert (hwx) in mm
I-052148-T	52 x 148,5

PERFIL BANDEIROLA



SUPORE DE BANDEIROLA



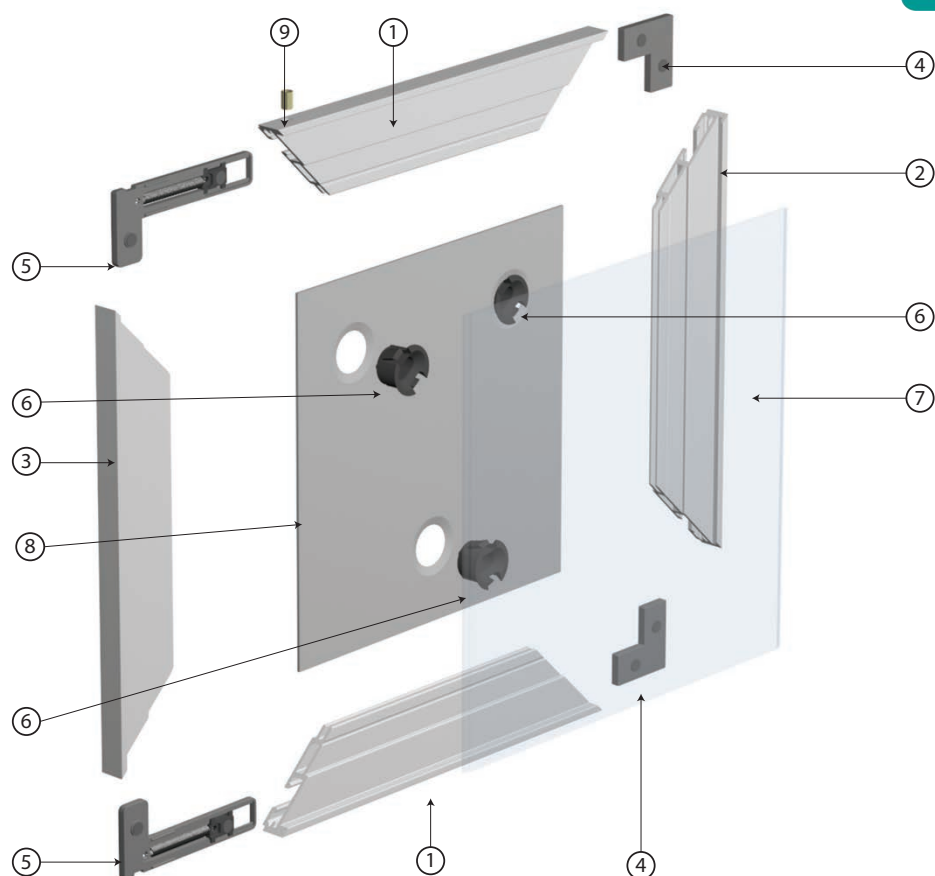
Código
I-BRACKET

VENTOSA

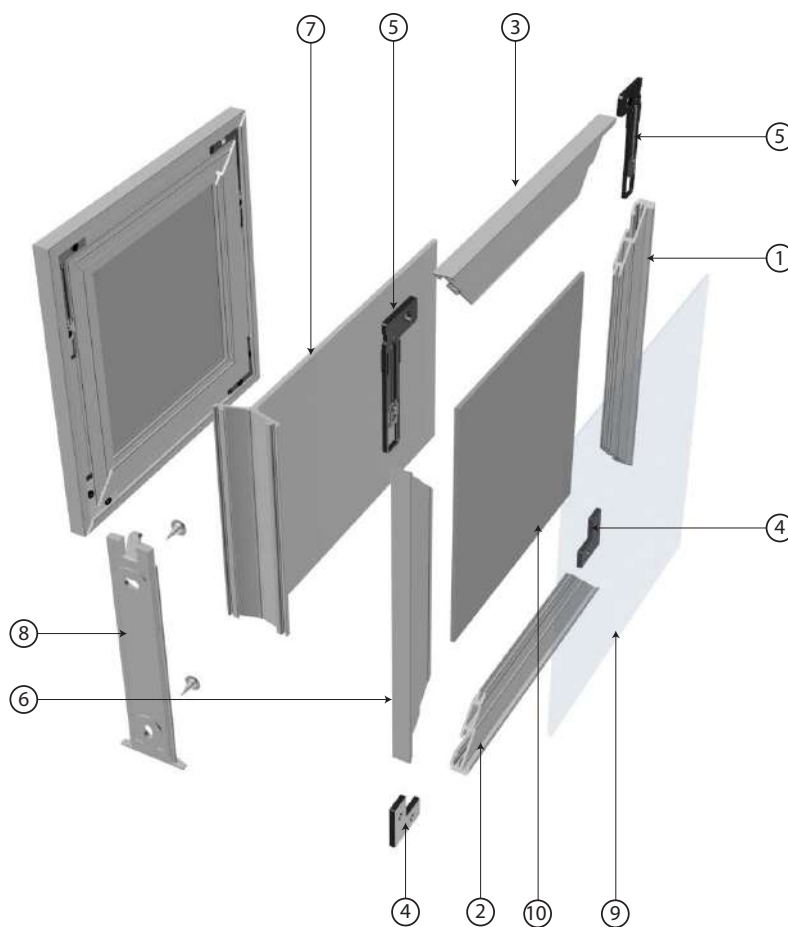


Código
VACUUMC2

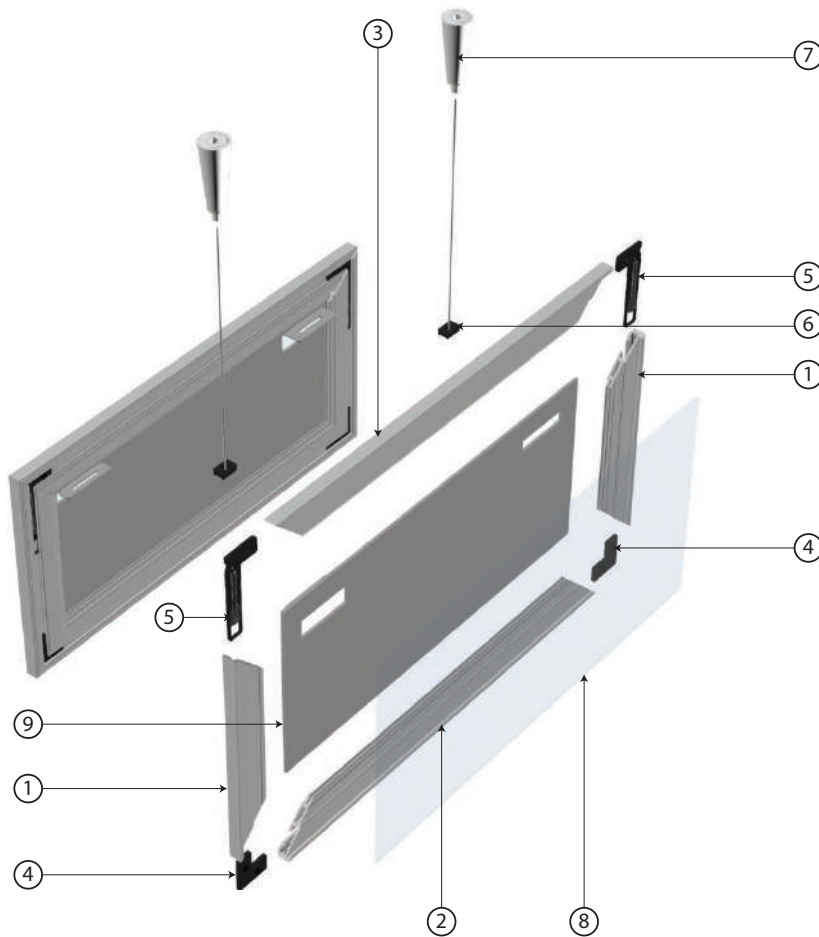




ITEM NO.	CÓDIGO	DESCRIÇÃO
1	I-BASE	Perfil base para I-SIGN FLEX
2	I-TOOTH	Perfil de dente para I-SIGN FLEX
3	I-LOCK	Fecho perfil para I-SIGN FLEX
4	I-CORNER	canto fixo
5	I-CORNER	Canto com mola
6	I-BUTTON	Botão de montagem na parede
7		3 mm Placa acrílica anti-reflex
8		1 mm Painel traseiro de alumínio
9		M3x3 Parafuso de bloqueio

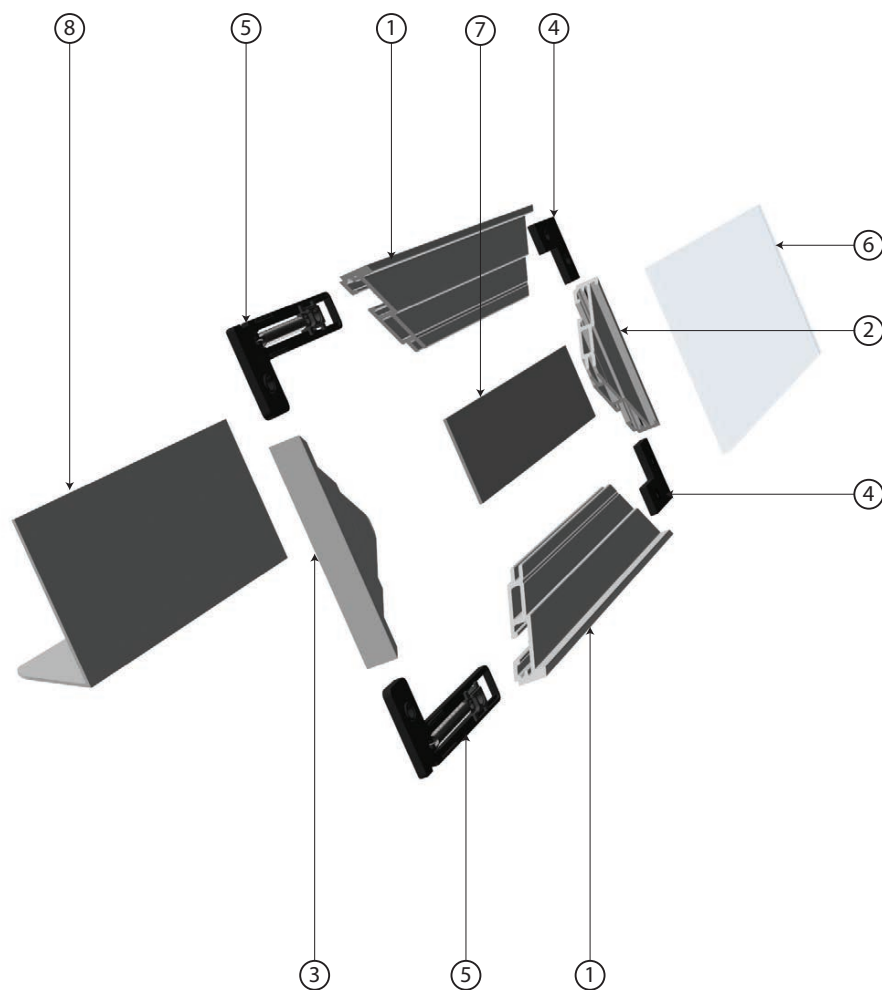


ITEM NO.	CÓDIGO	DESCRIÇÃO
1	I-BASE	Perfil base para I-SIGN FLEX
2	I-TOOTH	Perfil de dente para I-SIGN FLEX
3	I-LOCK	Fecho perfil para I-SIGN FLEX
4	I-CORNER	canto fixo
5	I-CORNER	Canto com mola
6	I-PROJ	Perfil de projeção para I-SIGN FLEX
7	FLEXI-P	Suporte painel fixação de parede
8	I-BRACKET	Suporte de Fixação de Parede
9		3 mm Placa acrílica anti-reflex
10		1 mm Painel traseiro de alumínio



ITEM NO.	CÓDIGO	DESCRIÇÃO
1	I-BASE	Perfil base para I-SIGN FLEX
2	I-TOOTH	Perfil de dente para I-SIGN FLEX
3	I-LOCK	Fecho perfil para I-SIGN FLEX
4	I-CORNER	canto fixo
5	I-CORNER	Canto com mola
6	APC3000S	clipe de suspensão
7	APC4101	Conj. suspensão: 2 clipe cônico+cabo
8		3 mm Placa acrílica anti-reflex
9		1 mm Painel traseiro de alumínio

I-SIGN FLEX PLACA MESA



ITEM NO.	CÓDIGO	DESCRIÇÃO
1	I-BASE	Perfil base para I-SIGN FLEX
2	I-TOOTH	Perfil de dente para I-SIGN FLEX
3	I-LOCK	Fecho perfil para I-SIGN FLEX
4	I-CORNER	canto fixo
5	I-CORNER	Canto com mola
6		3 mm Placa acrílica anti-reflex
7		1 mm Painel traseiro de alumínio
8		Suporte de mesa de alumínio de 1 mm