

TOTEM PYLON



Everyone is familiar with Cosign's 'classic' totem profiles, which are used to make illuminated or non-illuminated elegant, curved or elliptical advertising pillars.

Depending on the application, location and desired size, the sign maker can choose our totem pylon 50 mm or totem pylon 80 mm for smaller totems (up to 3 metres) or our totem pylon 137 mm and the more recent H-profile for larger totems (up to 6 metres).

Tout le monde les connaît, les profils de totem 'classiques' de Cosign qui permettent de fabriquer d'élégantes colonnes publicitaires courbées ou de forme elliptique, avec ou sans éclairage.

En fonction de l'application, de l'emplacement et de la taille voulue, le fabricant a le choix parmi notre totem pylon 50 mm et le totem pylon 80 mm pour les totems plus petits (jusqu'à 3 mètres), et le totem pylon 137 mm et le plus récent profil en H pour les totems plus grands (pouvant atteindre 6 mètres).

PROFILÉS EN ALUMINIUM

ELLIPSE 50mm ÉLLIPSE 50mm



product code profile / profilé

TOT 1 050

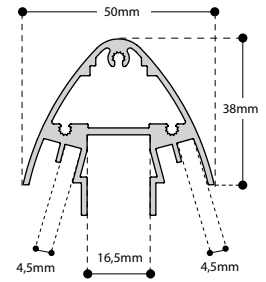
50mm

3 mt

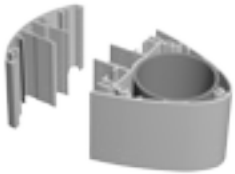
- 1. mill finish 2. silver anodised 3. color
- brut anodisé naturel couleur



Double sided sign support 46mm (A001046)
Caisson 46mm (A001046)



ELLIPSE 80mm ÉLLIPSE 80mm



product code profile / profilé

TOT 1 080

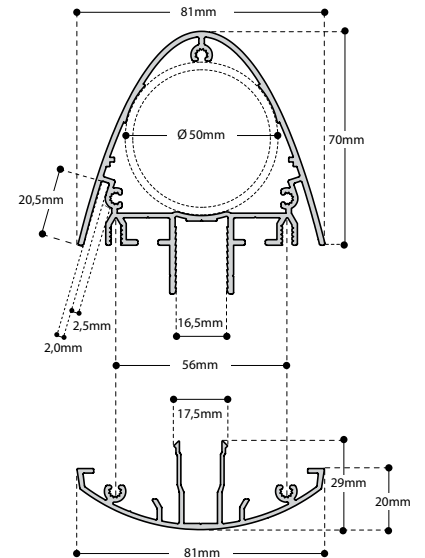
80mm

3 mt

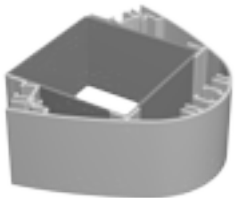
- 1. mill finish 2. silver anodised 3. color
- brut anodisé naturel couleur



Round tube 50 x 4mm
Tube rond 50 x 4mm



ELLIPSE 137mm ÉLLIPSE 137mm



product code profile / profilé

TOT 1 137

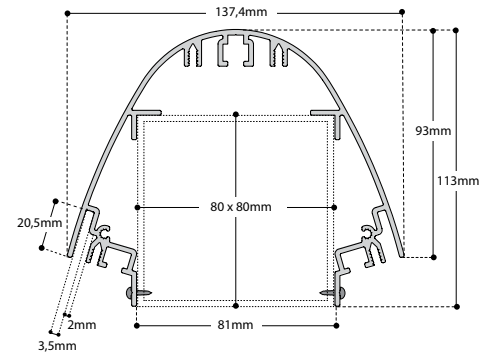
137mm

3 mt

- 1. mill finish 2. silver anodised 3. color
- brut anodisé naturel couleur



Aluminium or steel profile 80 x 80 x 4mm
Tube de fondation 80 x 80 x 4mm



H-PROFILE PROFILE-H



product code profile / profilé

TOTH 1 060

H, 60mm

3 mt

- 1. mill finish 2. silver anodised 3. color
- brut anodisé naturel couleur



Aluminium or steel profile 60 x 60 x 4mm
Tube de fondation 60 x 60 x 4mm

