

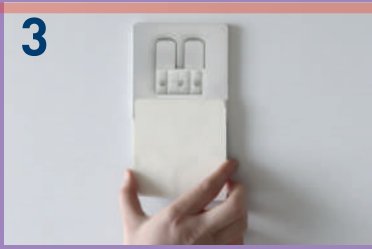


## PIXFIX SOLID

FIXAÇÃO NA PAREDE  
INVISÍVEL

Fixe os seus painéis com um simples “clique”. Mais rápido, mais resistente, mais eficaz. O novo método de fixing invisível é chamado de “Pixfx Solid” e pode ser instalado em algumas etapas simples. Adequado para qualquer tipo de superfície e painéis de qualquer tamanho, o novo sistema de montagem invisível caracteriza-se pela sua facilidade de instalação.



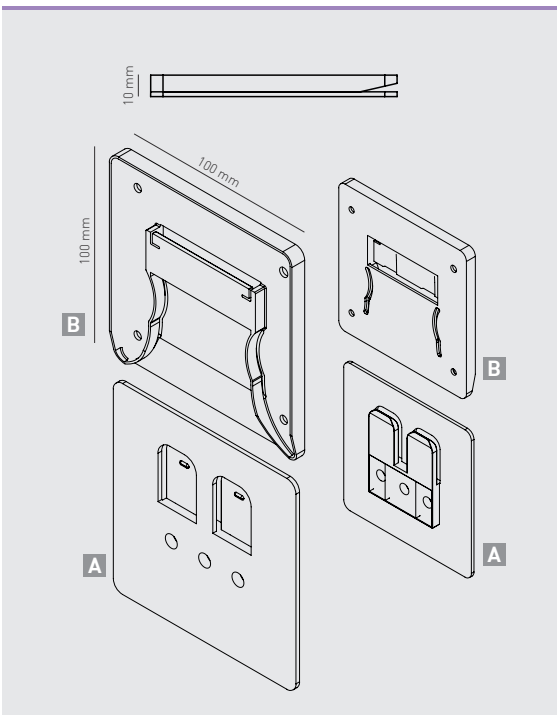


Remova o papel adesivo dupla face da placa B e aplique-o na parte de trás do painel junto com os buffers espaçadores apropriados

Acople a placa A com a placa B (já fixada ao painel). Remova o papel do biadesivo da placa A.

Use um nível de bolha para fixar o painel na parede, certificando-se de pressionar bem a área onde a fixação é montada.

**INFO**



Se quiser garantir ainda mais segurança, pode facilmente fixar o seu Pixfix Solid à parede com as práticas cavilhas já preparadas. A operação de fixação ainda permanecerá simples e rápida.



Fixação indicada para painéis de grandes e pequenos formatos. O adesivo de dupla face fixa em superfícies não revestidas, não impressas, limpas e sem graxa. Recomendamos a aplicação com parafuso para aumentar a fixação e a segurança.



A	PIXFIX SOLID	dimensão	1set/1pc	1box/10pc
1	FPX100100SYN	100x100mm		



## FISSART ONE

### FIXAÇÃO NA PAREDE INVISÍVEL

Três passos simples para um resultado garantido. Fissart One nasce da contínua experimentação e trabalho de produção, o novo método inteligente de fixação invisível, que permitirá pendurar painéis, pratos e pinturas com alguns gestos rápidos. composto por placa adesiva totalmente em abs, garantia de qualidade, suporta painéis de até 2 quilos.

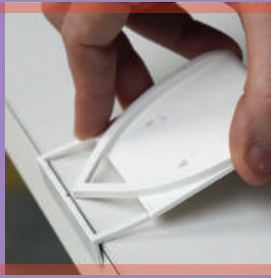




Localize o ponto central do painel.



Remova o filme adesivo de dupla face.



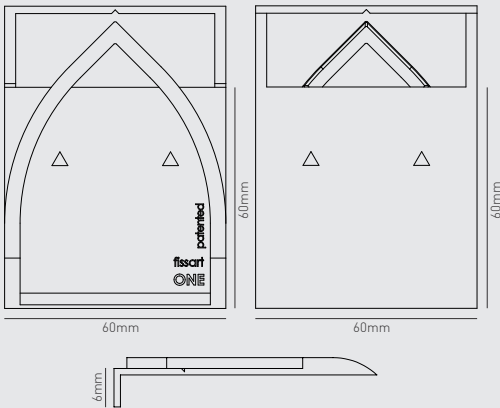
Localize o ponto exato para afixar o Fissart One e aplique com pressão no bioadesivo.



Destaque a aba removível superior: agora o painel está pronto para ser pendurado.



**INFO**



O conjunto de compra Fissart One inclui uma placa ABS equipada com adesivo dupla face e um kit de montagem na parede, composto por parafusos e espaçadores de sopro.



A	FISSART ONE	dimensão	1set/1pc	1box/10pc
1	FIAONE6060	60x60mm		

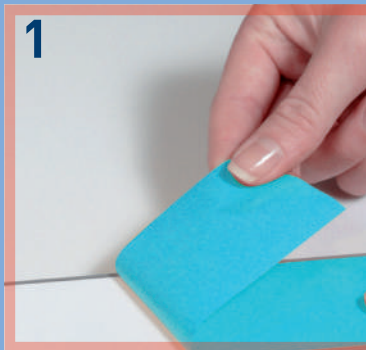


## PIXFIX SAFE

FIXAÇÃO  
ANTI-ADROGAÇÃO  
INVISÍVEL

Fixação inviolável para pendurar painéis grandes. Solução invisível sem perfuração do painel. Sistema antifurto: movendo a moeda horizontalmente com a ajuda do imã, a placa é travada e destravada. Substituição do painel sem ferramentas.





1 Remova a película adesiva protetora, a fim de “soltar” a parte adesiva do produto.



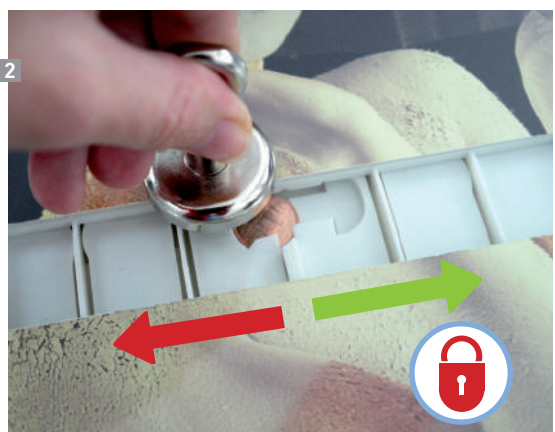
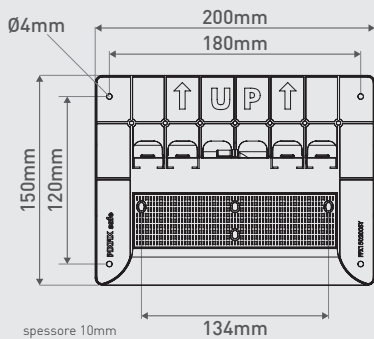
2 Aplique o Pixfix Safe na parte de trás do painel que você deseja postar. Insira uma moeda de 1 centavo no slot inviolável



3 Para uma melhor fixação, fixe a parte da parede do Pixfix Safe com os práticos parafusos fornecidos no ato da compra.



**INFO**



O conjunto de compra Pixfix Safe inclui uma placa ABS equipada com adesivo de dupla face e uma segunda placa dentada projetada para fixação na parede. O conjunto é completado pelo kit de montagem na parede, composto por parafusos, buchas e amortecedores.



1 set / 1pc



tenuta max. 6kg / pc



sistema a incastro



materiale



no fori

<b>A</b>	<b>PIXFIX SAFE</b>	dimensão	1set/1pc
1	FPX150200SY	150x200mm	
<b>A</b>	<b>PIXFIX SAFE MAGNETE</b>	descrição	1pc
2	ACALPF	magnetico	

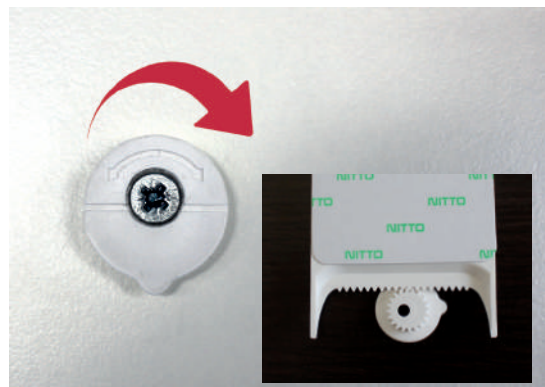
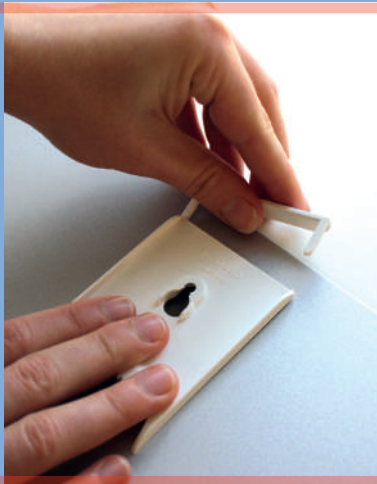
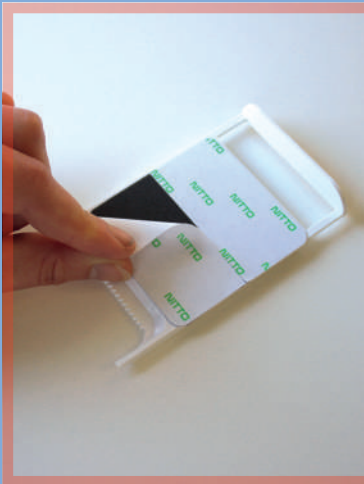


## FISSART

### FIXAÇÃO NA PAREDE INVISÍVEL

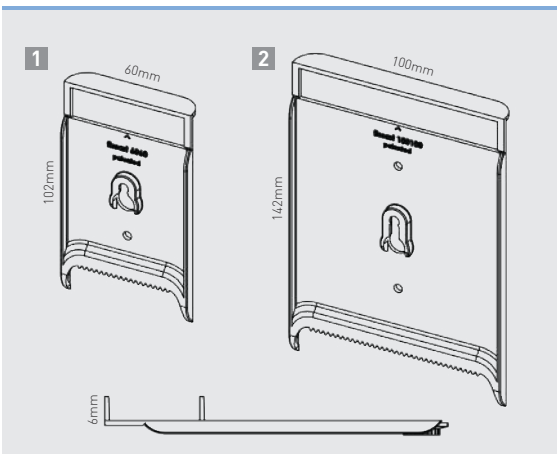
Fissart é um sistema invisível para pendurar painéis e letreiros. É composto por um disco de fixação e uma placa a ser aplicada no painel com o adesivo dupla face incluso na embalagem. O sistema de roda dentada do disco possibilita o ajuste do desnível após a montagem e garante que o painel não se desloque horizontalmente em caso de choque.





**INFO**

O sistema de roda dentada permite ajustar o desnível do painel após a montagem.



O conjunto de compra Fissart inclui uma placa dentada ABS equipada com adesivo dupla face e uma arruela para fixação na parede. O conjunto é completado pelo kit de montagem com parafusos, buchas e amortecedores.



**1** 1.5kg /pc  
peso max.

**2** 4kg /pc  
peso max.



sistema a incastro



material

A	FISSART	dimensão	1set/1pc	1box/10pc
1	FIA6060	60x60mm		
2	FIA100100	100x100mm		

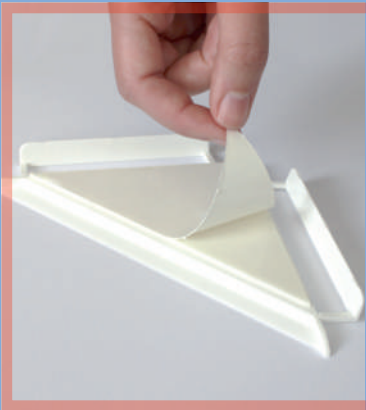


## FISSART 45°

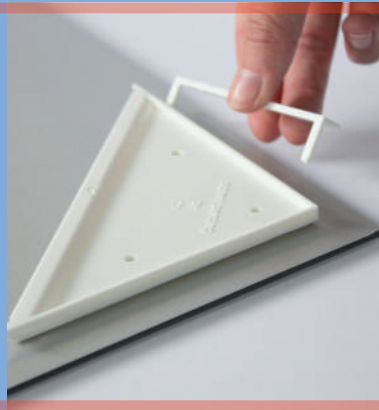
### FIXAÇÃO NA PAREDE INVISÍVEL

Fissart 45° é o sistema de fixação invisível perfeito para sinalização, publicidade e painéis decorativos. A informação é muito direta mesmo que os furos na parede tenham sido feitos com uma diferença de altura de até 5 cm. Para a montagem posicione o Fissart 45° no verso do painel e cole com fita dupla face. Em seguida, aplique os parafusos na parede, pendure e ajuste o ângulo da imagem. Os 2 parafusos de parede com buchas estão incluídos no pacote.

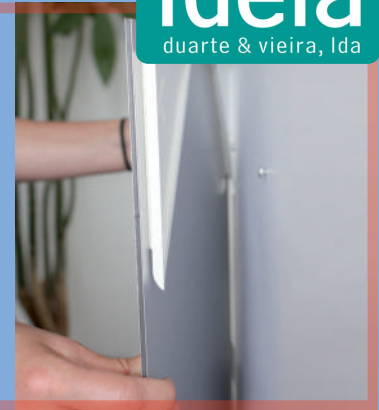




Posicione Fissart 45° no verso do painel e cole com a fita dupla face.



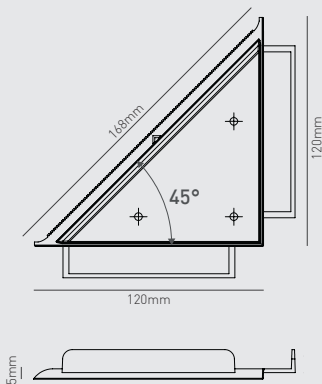
Aproveite os elementos removíveis para posicionar corretamente as placas no painel.



Aplique os parafusos na parede, pendure e incline a imagem



**INFO**



O conjunto de compra do Fissart 45° inclui duas placas dentadas em ABS equipadas com adesivo dupla face. O conjunto é completado pelo kit de montagem com parafusos, buchas e amortecedores.



1 set  
2 pcs



1,5kg  
/pc  
peso max.



sistema  
a incastro



material

A	FISSART 45°	descrição	1set/2pcs
1	FIA45	set da 2 pz	

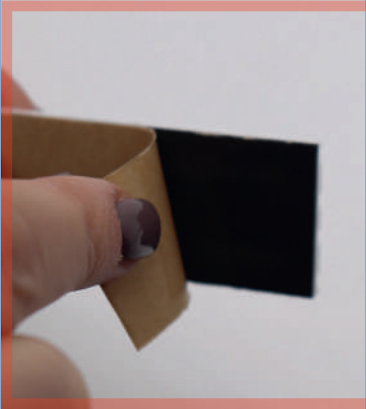


## FIXER

### FIXAÇÃO INVISÍVEL COM BIADESIVO

Fixer é o revolucionário fixador invisível que lhe permitirá fixar e desacoplar seus objetos sem danificar as superfícies! Para instalá-lo, basta um simples clique! Você pode utilizá-lo na decoração de sua casa, para fixar qualquer tipo de painel, no escritório ou em ambientes domésticos. Composto por duas peças de policarbonato, cada uma com fita adesiva dupla face, o Fixer poderá garantir a máxima fixação, também graças aos parafusos fornecidos com o kit de venda. Você apenas tem que tentar!





O fixador é composto por duas placas de policarbonato preto acetinado, ambas com adesivo dupla face.

Pode ser aplicado várias vezes no mesmo painel: isso garantirá que ele possa suportar pesos de diferentes capacidades.

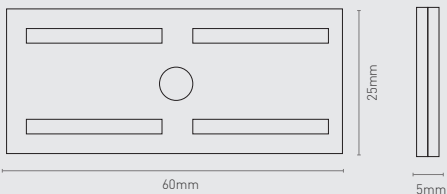
O conjunto de vendas também inclui parafusos e buchas: isso permite uma vedação ainda maior e mais duradoura.



Fixer é adequado para suportar não apenas painéis simples, mas também prateleiras, quadros e todos aqueles objetos que podem fazer parte do dia a dia, tanto em casa como no escritório.



## INFO



Composto por duas peças de policarbonato, cada uma com fita adesiva dupla face, o Fixer poderá garantir a máxima fixação também graças aos parafusos fornecidos com o kit de venda



1 set  
4pcs



1 box  
10set



1,5kg  
/pc.



sistema  
a incastro



material



A	FIXER	dimensões	1set/4pc	1box/40pc
1	FIXER2560	25x60mm		