

# SINALÉTICA EXTERIOR

Funcionais, com linhas simples mas elegantes para facilitar a orientação das pessoas, disponibilizamos nossos sistemas de sinalização de chão que vão desde totens informativos até indicadores de segurança. As nossas soluções são, como sempre, personalizáveis e adaptáveis a ambientes interiores e exteriores.







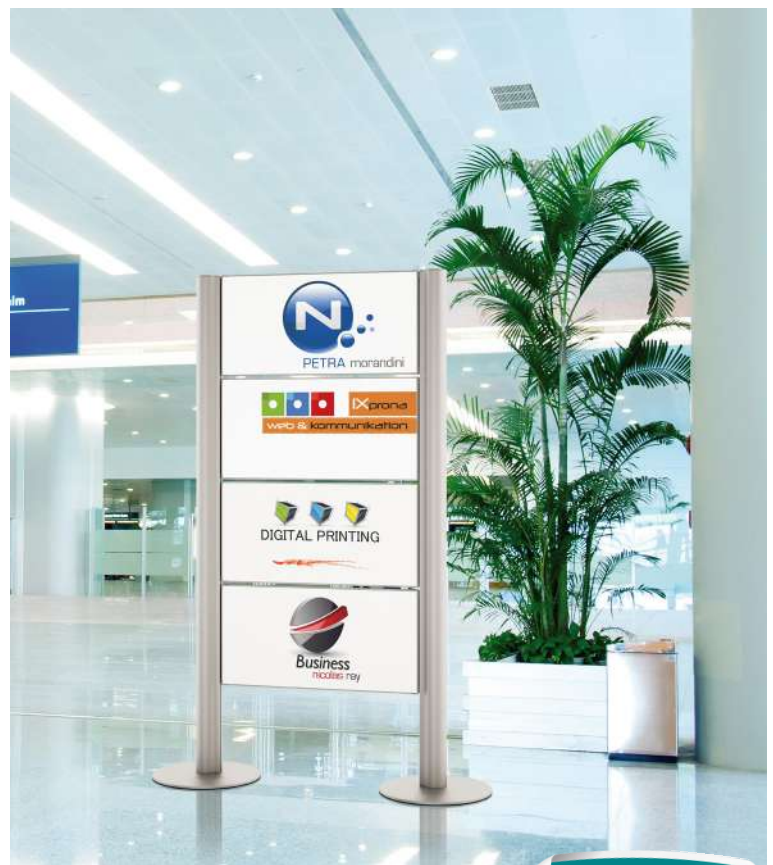
## SIGNCODE EXTERIOR

SISTEMA DOS DOIS LADOS  
PERSONALIZÁVEL

Signcode exterior é uma solução de dupla face e flexível que oferece a possibilidade de combinar diferentes formatos de forma modular.

As indicações frente e verso podem ser personalizadas por impressão direta ou laminação. As indicações na estrutura podem ser substituídas a qualquer momento.

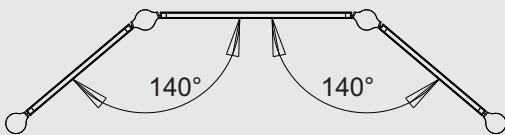
Os materiais são da mais alta qualidade e adequados para uso externo. Solução também disponível com bases que podem ser utilizadas em espaços interiores.



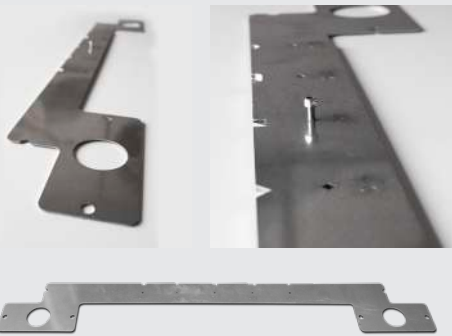


INFO

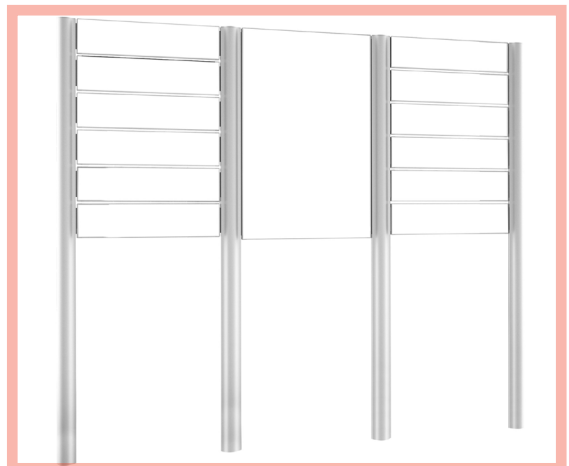
Alumínio anodizado prateado, com tampas superiores prateadas fundidas.



os módulos podem ser dobrados até 140°.



Gabarito de metal galvanizado para montagem do sistema externo signcode. Defina de forma variável.



**A** DIMA PER PYLO OUTDOOR

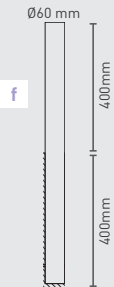
1pc

15 SOPYODIMA



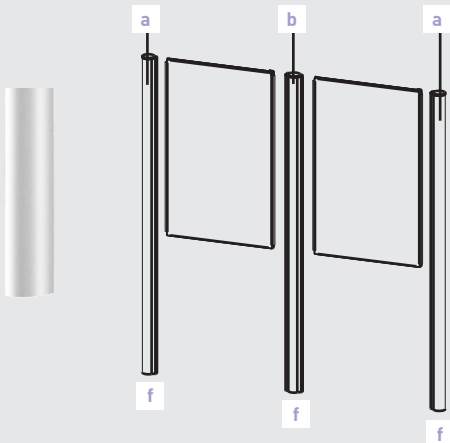
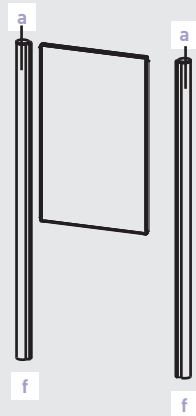
**INFO**

estruturas a enterrar



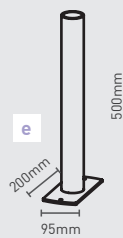
buchas de aterramento para fundações de concreto ou concreto.

- a = poste exterior
- b = poste central



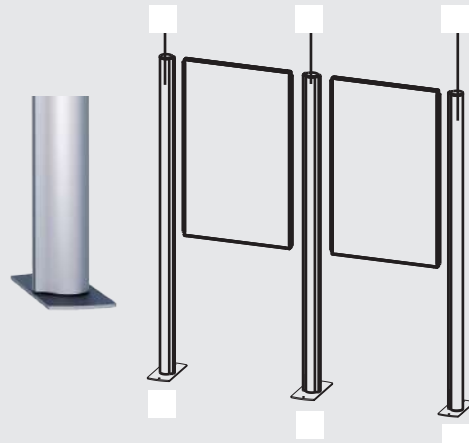
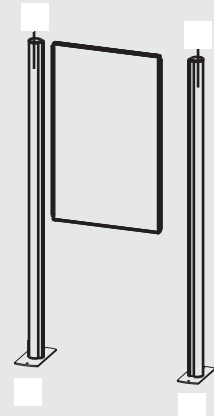
**INFO**

estrutura para parafusar



e = buchas de aterramento para aparafusar em ferro galvanizado.

- c = poste exterior + rosca
- d = poste central



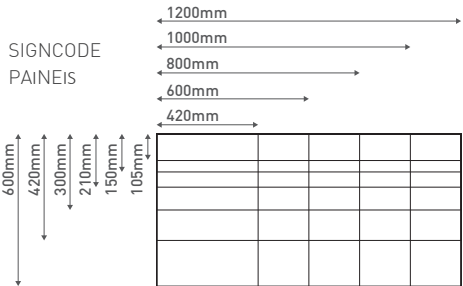
| A  | SUPORE F  | descrição               | 1pc | A  | BASE E   | descrição                  | 1pc |
|----|-----------|-------------------------|-----|----|----------|----------------------------|-----|
| 17 | SCXGROUND | estruturas a enterrar f |     | 18 | SCXFLOOR | estrutura para parafusar e |     |



| A PALIA |            |        | altura | 1set/2pcs | A PALIC |            |        | altura | 1set/2pcs |
|---------|------------|--------|--------|-----------|---------|------------|--------|--------|-----------|
| 1       | SCXPAV1200 | pali a | 1200mm |           | 9       | SCXPAM1200 | pali a | 1200mm |           |
| 2       | SCXPAV1500 | pali a | 1500mm |           | 10      | SCXPAM1500 | pali a | 1500mm |           |
| 3       | SCXPAV1800 | pali a | 1800mm |           | 11      | SCXPAM1800 | pali a | 1800mm |           |
| 4       | SCXPAV2000 | pali a | 2000mm |           | 12      | SCXPAM2000 | pali a | 2000mm |           |

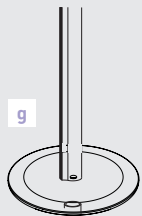
  

| A PALO B |            |        | altura | 1pc | A PALI D |            |        | altura | 1pc |
|----------|------------|--------|--------|-----|----------|------------|--------|--------|-----|
| 5        | SCXPMV1200 | palo b | 1200mm |     | 13       | SCXPMM1200 | palo a | 1200mm |     |
| 6        | SCXPMV1500 | palo b | 1500mm |     | 14       | SCXPMM1500 | palo a | 1500mm |     |
| 7        | SCXPMV1800 | palo b | 1800mm |     | 15       | SCXPMM1800 | palo a | 1800mm |     |
| 8        | SCXPMV2000 | palo b | 2000mm |     | 16       | SCXPMM2000 | palo a | 2000mm |     |

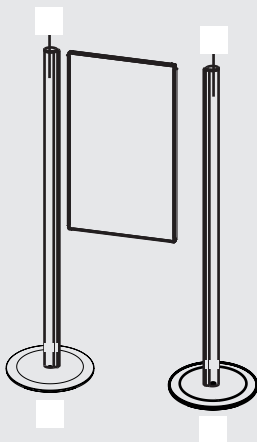


**INFO**

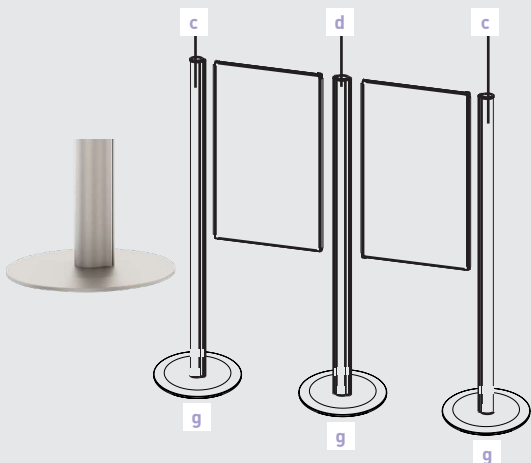
estrutura autoportante com base redonda



**g** = capa protetora em abs cinza claro, com placa metálica, pé somente para uso interno.



**c** = poste externo + rosca  
**d** = poste central



Placas frente e verso com molduras de alumínio anodizado na cor prata, cantos em metal fundido acetinado na cor prata, placa de alumínio com revestimento branco, placas pré-montadas e coladas.

| A PANNELLI |             | medidas     | 1pc |
|------------|-------------|-------------|-----|
| 20         | SCX105600   | 105x600mm   |     |
| 21         | SCX105800   | 105x800mm   |     |
| 22         | SCX1051000  | 105x1000mm  |     |
| 23         | SCX150600   | 150x600mm   |     |
| 24         | SCX150800   | 150x800mm   |     |
| 25         | SCX1501000  | 150x1000mm  |     |
| 26         | SCX1501200  | 150x1200mm  |     |
| 27         | SCX210600   | 210x600mm   |     |
| 28         | SCX210800   | 210800mm    |     |
| 29         | SCX2101000  | 210x1000mm  |     |
| 30         | SCX2101200  | 210x1200mm  |     |
| 31         | SCX300600   | 300x600mm   |     |
| 32         | SCX300800   | 300x800mm   |     |
| 33         | SCX3001000  | 300x1000mm  |     |
| 34         | SCX3001200  | 300x1200mm  |     |
| 35         | SCX420600   | 420x600mm   |     |
| 36         | SCX420800   | 420x800mm   |     |
| 37         | SCX4201000  | 420x1000mm  |     |
| 38         | SCX600800   | 600x800mm   |     |
| 39         | SCX6001000  | 600x1000mm  |     |
| 40         | SCX6001200  | 600x1200mm  |     |
| 41         | SCX800600   | 800x600mm   |     |
| 42         | SCX800800   | 800x800mm   |     |
| 43         | SCX8001200  | 800x1200mm  |     |
| 44         | SCX1200600  | 1200x600mm  |     |
| 45         | SCX1200800  | 1200x800mm  |     |
| 46         | SCX12001200 | 1200x1200mm |     |

| A  | BASE REDONDA G | descrição       | 1pc |
|----|----------------|-----------------|-----|
| 19 | SCXBAR         | base da terra g |     |